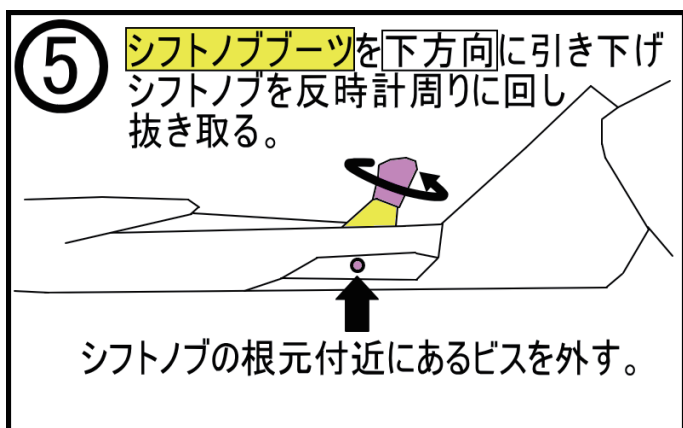
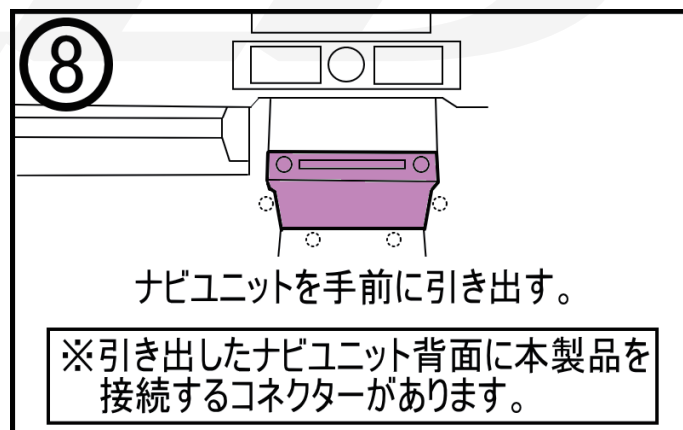
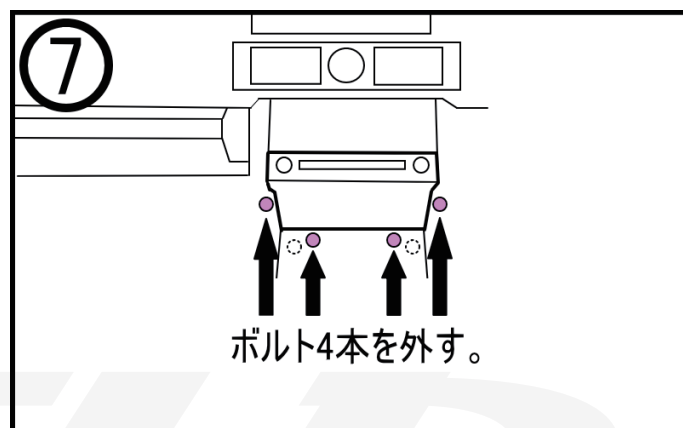
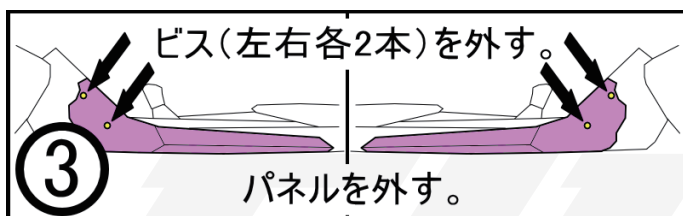
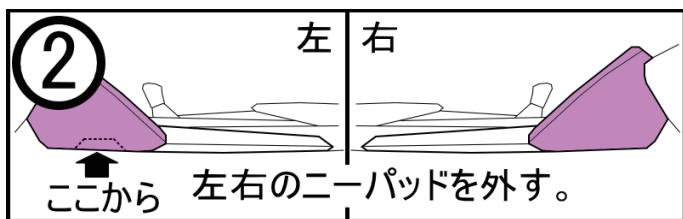
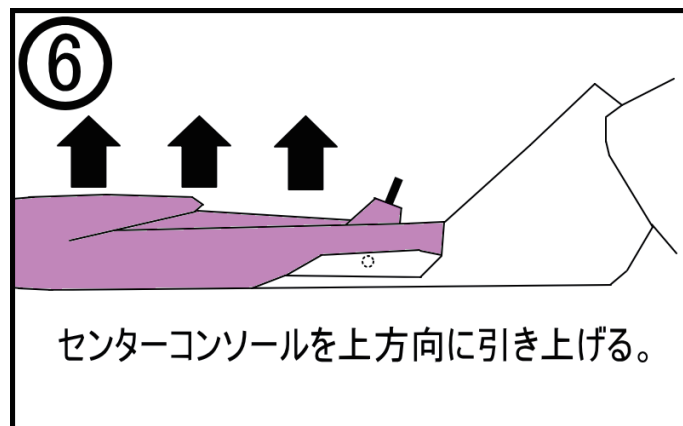
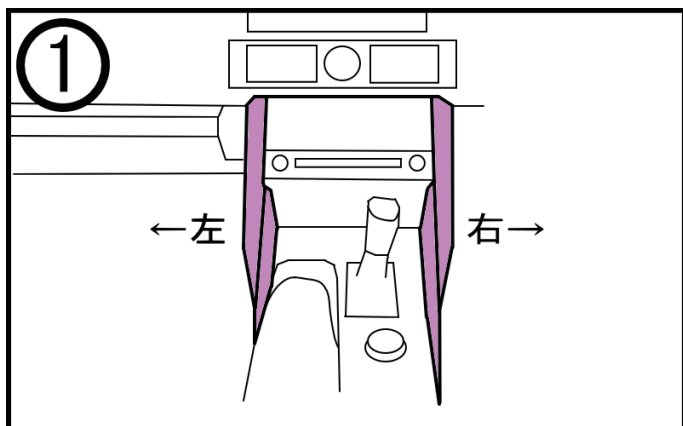


ナビユニット取出し図【IS300系・2020(R2).11～】



注意

※各パネル類を留めているクリップ及びツメは折れやすいので慎重に作業してください。