

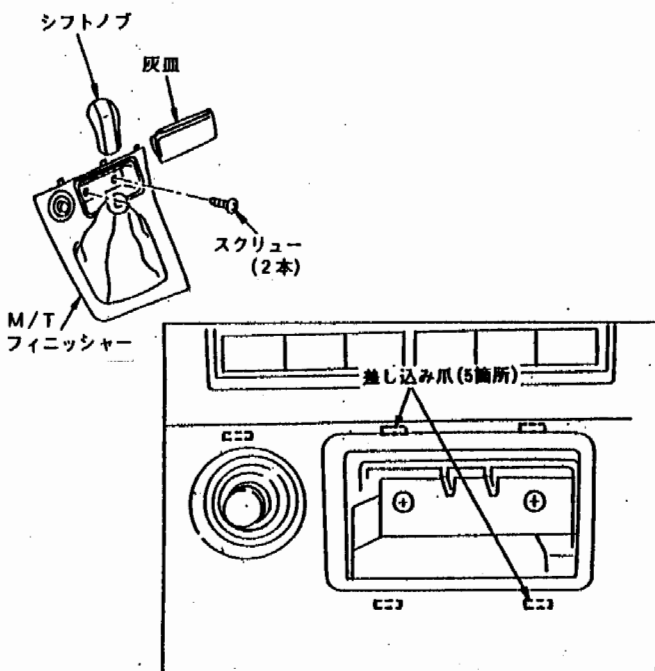
# R33 GT-R用 AC操作部移動キット 取扱説明書

## 商品の取り付け前に必ず読んで下さい

この度は、R33 GT-R用AC操作部移動キットをお買い上げいただき、誠にありがとうございます。  
この製品は追加メーター等を純正風に装着できるように開発された商品です。  
下記の方法により取り付けを行なって下さい。  
尚、商品の装着後は、運転手（ドライバー）の方は危険ですので、走行中は絶対に追加メーター等を見ないようにして下さい。

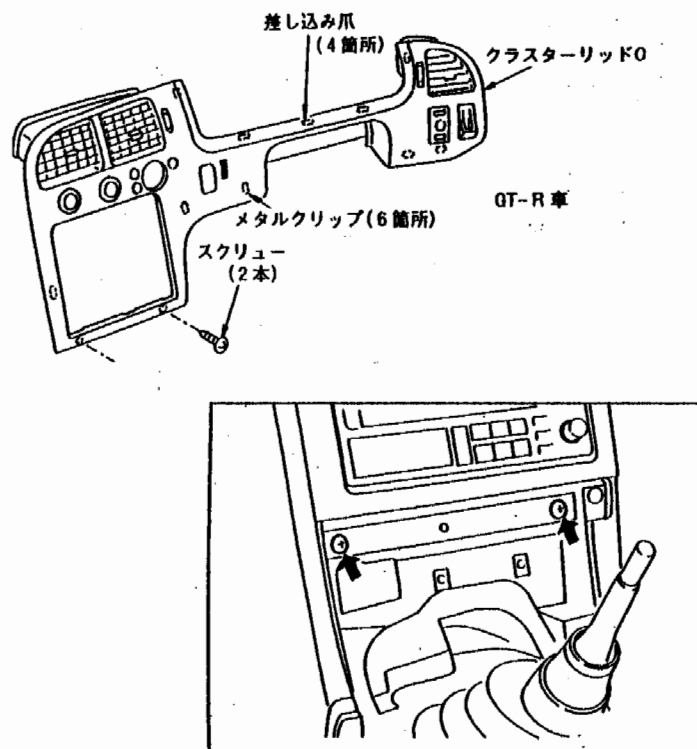
### (取付方法)

キースイッチをOFFにして、バッテリーからプラス、マイナスの端子を外し、必ず10分以上放置し、エアバックセンサーユニット内の補助電源回路（コンデンサー）に蓄えられた電気を放電させて下さい。

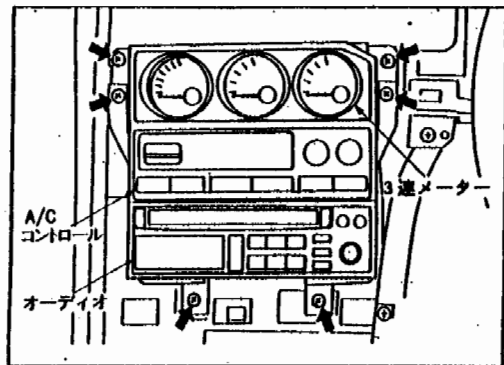
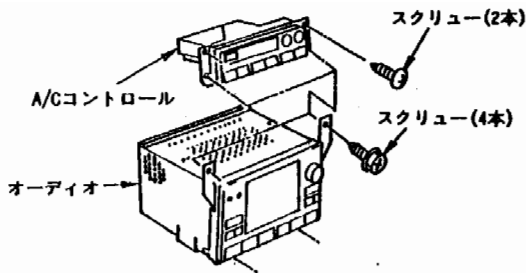


- M/Tフィニッシャーは、シフトノブを外し、灰皿を取り外し灰皿の奥の取付スクリュー（2本）を外した後、後端のメタルクリップを抜き、取り外す。

注意：ドライバーにウエス等を巻き、コンソール及びインストパッドの傷付き防止を行うこと。

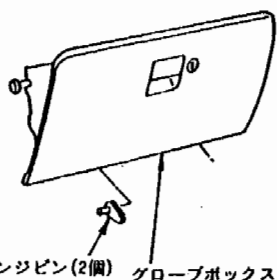


- クラスターリッドCは、下端のスクリュー（2本）を外した後、細いマイナスドライバーをすき間に差し込みメタルクリップ（6箇所）を抜き、クラスターリッドCを手前に引き出し、各ハーネスコネクターを外して取り外す。



• オーディオ、A/Cコントロール及び3連メーターは、取付スクリュー(6本)を外し、取り外す。

注意：3連メーターはオーディオ、A/Cコントロールを先に取り外した後、取り外すこと。



グローブボックス下についているヒンジピンをはずし、グローブボックスをはずして下さい。

追加メーター等の配線をコンソールから引き出して下さい。  
また、付属の延長ハーネスをAC操作部からはずした黒いコネクタに差し込み、グローブボックス側から引き出して下さい。

AC操作部とオーディオがステーで固定されていますが、AC操作部をとめているネジ4本をはずしそのネジを利用して、付属のパネルを固定して下さい。  
(純正3連メーターをそのまま残したい場合は、付属パネルの1/4 DINサイズの部分をきって、メーターの入る部分だけにして、固定して下さい。)

外したAC操作部の裏側のステーをはずし、そのネジを利用してAC操作部を、グローブボックス用パネルに固定して下さい。(パネルは切り込みのある方が、下側になります。)

グローブボックスに穴を開け、延長ハーネスが通るようにして下さい。この時、グローブボックスの開閉の邪魔にならないような位置に穴を開けて下さい。

延長ハーネスを通しグローブボックスを取り付けたあと、AC操作部を固定したパネルに引き込んだ延長ハーネスを差し込み、パネルをグローブボックスに固定して下さい。  
固定方法は市販のネジを使いサイドの穴から固定するか、サイドの内側に両面テープをはって、固定して下さい。

以上までの作業が終了したら、センターコンソールに商品を装着したパネルを配線を接続しながら、固定し、まわりのパネル等を元に戻して下さい。

復元作業が終了したら、バッテリーの端子を接続しエンジンをかけ、AC操作部やメーター等がきちんと作動するかチェックして下さい。  
問題がなければこれで作業は終了です。

